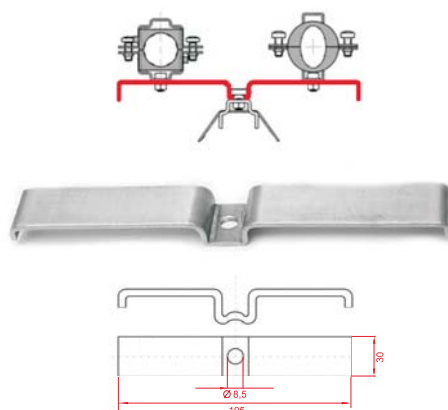


Gumowe wkładki

Gumowe wkładki do kabli optycznych i zasilających.

Materiał: EPDM 50-55 Shore A; odporne na UV; kolor czarny.

Zastosowanie: optyczne do uchwytów 1/4" oraz jumpery i zasilające do uchwytów 7/8".

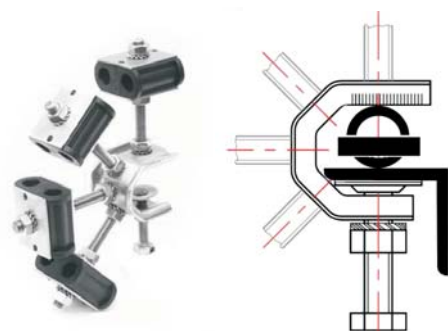


FSS

Do mocowania uchwytów FC. Stosowany do mocowania razem z KU i FFB.

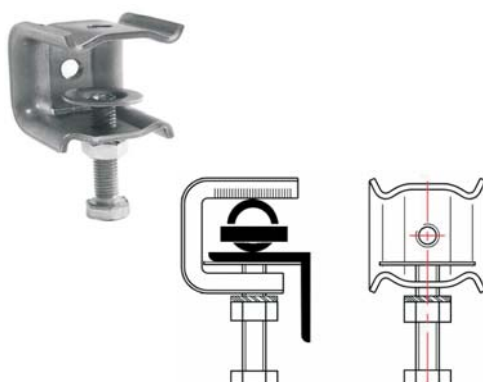
FSS są dostępne w dwóch wersjach:
- 105 (stosowany z uchwytem FCB na kable do 1/2")

- 200 (stosowany z uchwytem FCB na kable powyżej 1/2").



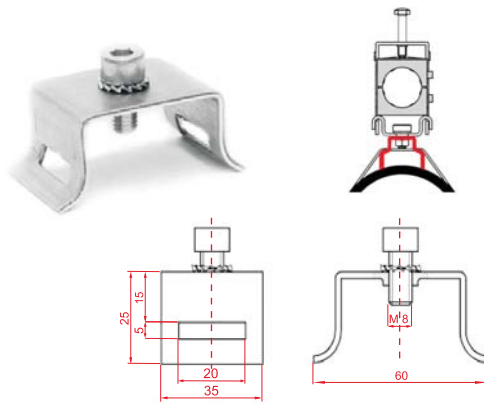
KU 5

Uchwyt do mocowania różnych elementów: płaskich prętów, kątowników, rur. Kable mogą być mocowane w zakresie 0° - 135°.



KU

Uchwyt do mocowania różnych elementów: płaskich prętów, kątowników, rur. Może być używany razem z FFS i PC.



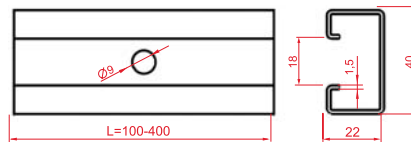
FFB

Do mocowania na grubych rurach razem z FFS i PC dla uchwytów FC.



PC-C szyna

Do mocowania uchwytów FC.



MBM

Do mocowania na rurę (max fi 25 mm) i płaskownik (max 20 mm) w połączeniu z FSS i uchwytem FCB. Może być też instalowane w połączeniu z szyną PC i uchwytem FCC. Możliwość montażu pod różnymi kątami.