

DIPLEXER & TRIPLEXER



Frequenzweichen dienen zur Entkopplung von zwei oder mehr Kanälen unterschiedlicher Frequenz und erlauben damit die gemeinsame Nutzung eines Antennenspeisekabels bzw. einer Antenne durch mehrere Sender oder Empfänger.

SPINNER entwickelt und fertigt innovative Diplexer und Triplexer für alle heute genutzten Mobilfunk-Anwendungen. Mit der Verfügbarkeit von Weichen für Frequenzbänder im Bereich von 0 bis 2690 MHz ist unsere Diplexer- und Triplexerfamilie ideal zur Mehrfachnutzung von Antennenanlagen durch mehrere Mobilfunksysteme geeignet.

Neben Lösungen für CDMA800, CDMA850, GSM900, GSM1800, PCS1900 und UMTS2100 bietet SPINNER auch Diplexer für Analogfunk, TETRA, DVB-H, DMB, WLAN oder WiMAX an.

Alle Weichen arbeiten bidirektional und können somit zur Zusammenschaltung und Auftrennung der Sende- und Empfangssignale verwendet werden.

Niedrigste Einfügedämpfung, hervorragende Entkopplung und beste Intermodulationseigenschaften verhindern gegenseitige Störungen von benachbarten Systemen. AISG/3GPP-kompatible DC-Verbindungen ermöglichen die Übertragung von Steuersignalen zur Antenne und die Stromversorgung von Antennenvorverstärkern.

Alle Diplexer und Triplexer sind für Innenraum- und Außenmontage geeignet.

Frequency combiners are used to de-couple two or more channels on different frequencies, thus allowing the common utilization of one antenna feed cable or one antenna by several transmitters or receivers.

SPINNER develops and manufactures innovative diplexers and triplexers for all mobile communication applications currently in use. Our combiners are available for frequency bands in the range from 0 to 2690 MHz, making our diplexer and triplexer families ideal for the common utilization of antenna equipment by several mobile communication systems.

Besides solutions for CDMA800, CDMA850, GSM900, GSM1800, PCS1900 and UMTS2100, SPINNER also offers diplexers for analogue radio, TETRA, DVB-H, DMB, WLAN and WiMAX.

All combiners work in bi-directional mode and can therefore be used to combine and split the transmitted and received signals.

Very low insertion loss, excellent de-coupling performance and superior intermodulation properties prevent mutual interference between neighboring systems. AISG/3GPP-compatible DC connections allow the transfer of control signals to the antenna as well as the power supply for antenna pre-amplifiers.

All diplexers and triplexers are suited for indoor and outdoor installation.

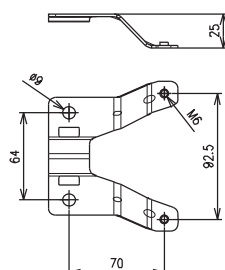
DIPLEXER

STRIPLINE DIPLEXER ■ GSM900 | 1800-UMTS

Bestell-Nummer Part Number	BN 57 36 40	BN 57 36 42	BN 57 36 41	BN 57 36 43
Ausführung Version	einfach single	zweifach double	einfach single	zweifach double
Frequenzbereich Frequency range	806 ... 960 MHz 1710 ... 2170 MHz			
Durchgangsdämpfung Insertion loss	≤ 0.12 dB; typ. 0.10 dB ≤ 0.15 dB; typ. 0.13 dB			
Entkopplung Isolation	≥ 50 dB			
VSWR	≤ 1.2; typ. 1.1			
Anschlussleistung Power rating	≤ 570 W ≤ 380 W			
Intermodulation (IM3) 2 x 20 W	≤ -165 dBc; typ. -170 dBc			
Temperaturbereich Temperature range	-40 °C ... +85 °C			
Schutzgrad Degree of protection	IP68		IP68	
DC-Verbindung DC pass	alle Tore mit Tor 3 all ports with port 3		nur Tor 2 mit Tor 3 only port 2 with port 3	
DC current AISG Standard 2.0	≤ 5 A			
Anschlüsse (50 Ω) Connection IEC 60169-4	7-16 Kuppler/Socket			
Gewicht Weight	ca./approx. 0.8 kg	ca./approx. 1.8 kg	ca./approx. 0.8 kg	ca./approx. 1.8 kg
Mast- oder Wandhalterung Mast or wall mounting brackets	zu bestellen to be ordered BN B0 89 62	im Lieferumfang enthalten part of delivery	zu bestellen to be ordered BN B0 89 62	im Lieferumfang enthalten part of delivery

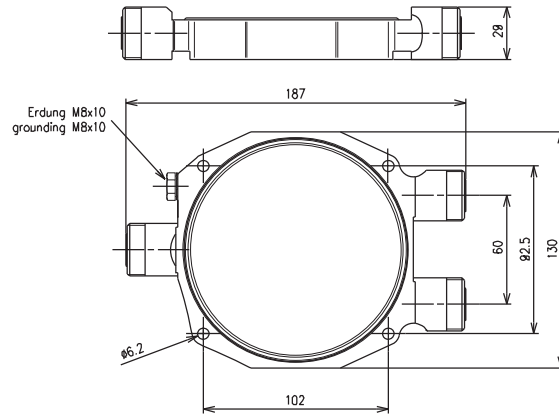
ZUBEHÖR ■ ACCESSORIES

Bestell-Nummer / Part Number
BN B0 89 62



DIPLEXER

STRIPLINE DIPLEXER ■ GSM900 | 1800-UMTS

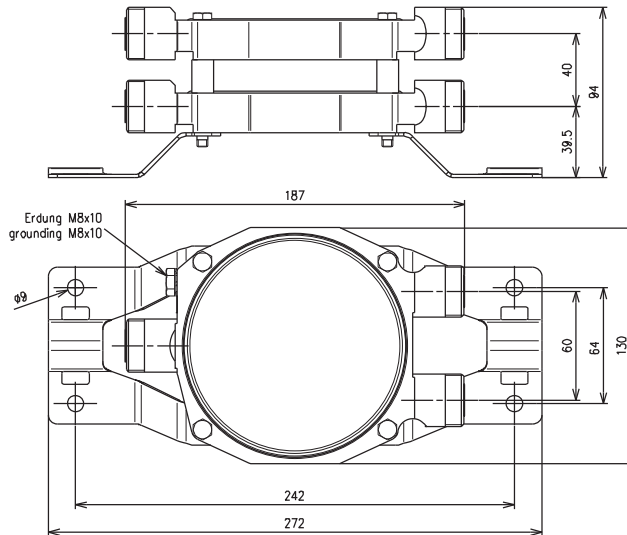


Bestell-Nummer
Part Number

BN 57 36 40

BN 57 36 41

BN B0 89 62



Bestell-Nummer
Part Number

BN 57 36 42

BN 57 36 43

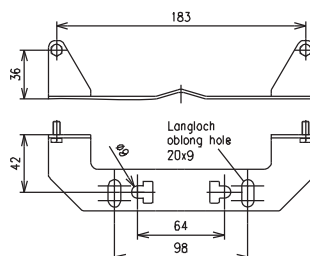
DIPLEXER

DIPLEXER ■ GSM1800 | UMTS

Bestell-Nummer Part Number	BN 57 36 27	BN 57 36 28	BN 57 36 26	BN 57 36 29
Ausführung Version	einfach single	zweifach double	einfach single	zweifach double
Frequenzbereich Frequency range	GSM1800 UMTS	1710 ... 1880 MHz 1920 ... 2170 MHz		Tor/port 1 Tor/port 2
Durchgangsdämpfung Insertion loss	Tor/port 1 ↔ Tor/port 3 Tor/port 2 ↔ Tor/port 3	≤ 0.35 dB; typ. 0.20 dB ≤ 0.45 dB; typ. 0.25 dB		
Entkopplung Isolation	Tor/port 1 ↔ Tor/port 2	≥ 50 dB		
VSWR	≤ 1.22; typ. 1.15			
Anschlussleistung Power rating	Tor/port 1 Tor/port 2	≤ 240 W ≤ 100 W		
Intermodulation (IM3) 2 x 20 W	≤ -160 dBc; typ. -165 dBc			
Temperaturbereich Temperature range	-40 °C ... +60 °C			
Schutzgrad Degree of protection	IP66			
DC-Verbindung DC pass	alle Tore mit Tor 3 all ports with port 3		nur Tor 2 mit Tor 3 only port 2 with port 3	
DC current AISG Standard 2.0	3 A			
Anschlüsse (50 Ω) Connection IEC 60169-4	7-16 Kuppler/Socket			
Gewicht Weight	ca./approx. 3.6 kg	ca./approx. 7.5 kg	ca./approx. 3.6 kg	ca./approx. 7.5 kg
Mast- oder Wandhalterung Mast or wall mounting brackets	zu bestellen/to be ordered BN B0 89 53			

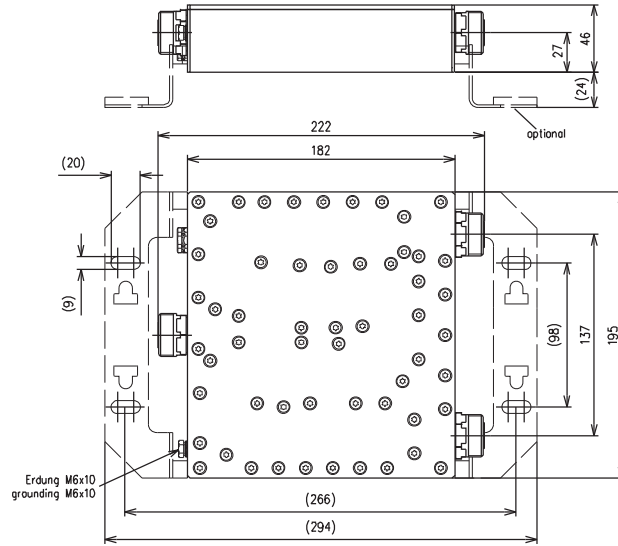
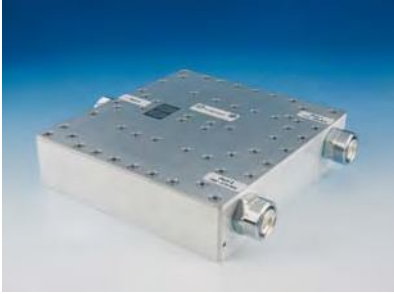
ZUBEHÖR ■ ACCESSORIES

Bestell-Nummer / Part Number
BN B0 89 53



DIPLEXER

DIPLEXER ■ GSM1800 | UMTS

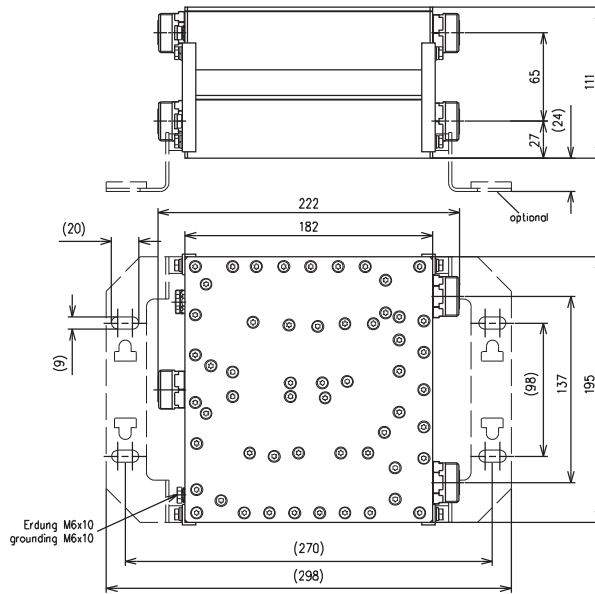


Bestell-Nummer
Part Number

BN 57 36 27

BN 57 36 26

BN B0 89 53



Bestell-Nummer
Part Number

BN 57 36 28

BN 57 36 29

BN B0 89 53

DIPLEXER

DIPLEXER ■ MULTIBAND

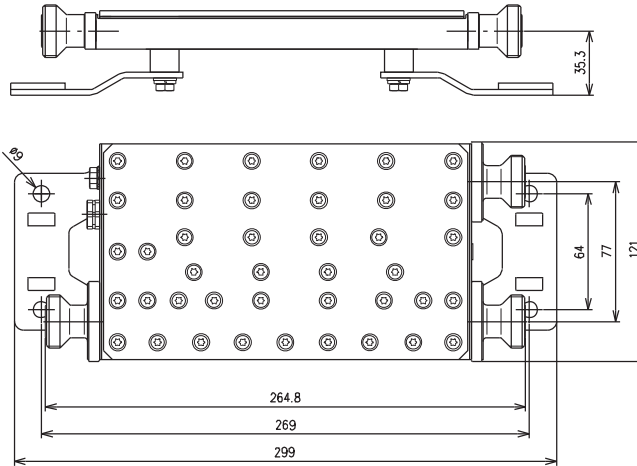
Bestell-Nummer Part Number		BN 57 31 89	BN 57 31 91
Ausführung Version		einfach single	zweifach double
Frequenzbereich Frequency range	GSM900/GSM1800/UMTS/WLAN Tor/port 1 Range 1 Range 2 FM Broadcasting/PMR/TETRA Tor/port 2 Range 3 Range 4 Range 5	800 ... 960 MHz 1710 ... 2500 MHz 68 ... 200 MHz 200 ... 380 MHz 380 ... 470 MHz	
Durchgangsdämpfung Insertion loss	Tor/port 1 ↔ Tor/port 3 Range 1,2 Tor/port 2 ↔ Tor/port 3 Range 3,4,5	≤ 0.2 dB; typ. 0.10 dB ≤ 0.2 dB; typ. 0.15 dB	
Entkopplung Isolation	Tor/port 1 ↔ Tor/port 2 Range 1,2 Tor/port 2 ↔ Tor/port 3 Range 3,4,5	≥ 50 dB ≥ 30 dB	
VSWR	Tor/port 1 Range 1,2 Tor/port 2 Range 3,5 Tor/port 2 Range 4	≤ 1.20; typ. 1.15 ≤ 1.20; typ. 1.15 ≤ 1.35; typ. 1.20	
Anschlussleistung Power rating	Tor/port 1 Tor/port 2	≤ 500 W ≤ 300 W	
Intermodulation (IM3) 2 x 20 W		≤ -155 dBc; typ. -160 dBc	
Temperaturbereich Temperature range		-40 °C ... +65 °C	
Schutzgrad Degree of protection		IP65	
DC-Verbindung DC pass		nur Tor 2 mit Tor 3 only port 2 with port 3	
DC current AISG Standard 2.0		5 A	
Anschlüsse (50 Ω) Connection IEC 60169-4		7-16 Kuppler/Socket	
Gewicht Weight		ca./approx. 1.5 kg	ca./approx. 3.6 kg
Mast- oder Wandhalterung Mast or wall mounting brackets		im Lieferumfang enthalten part of delivery	

DIPLEXER

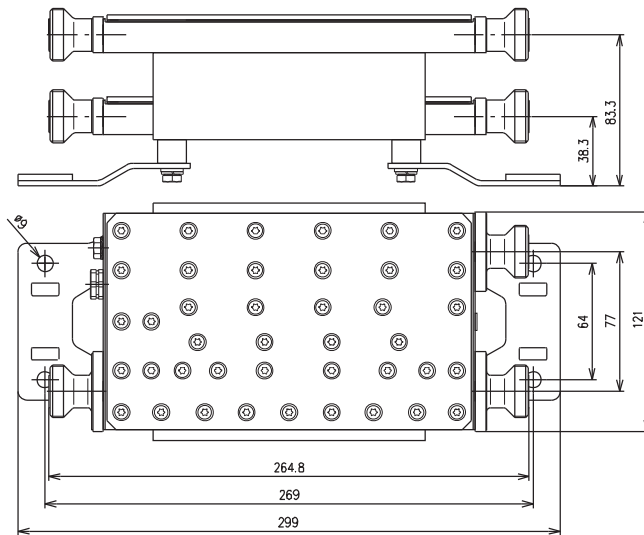
DIPLEXER ■ MULTIBAND



BN 57 31 89



BN 57 31 91



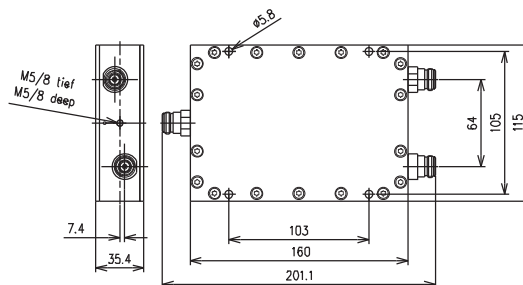
DIPLEXER

DIPLEXER ■ GSM-RAIL

Bestell-Nummer Part Number	BN 57 29 24
Frequenzbereich analog radio Tor/port 1 Frequency range GSM-R/GSM900 Tor/port 2	440 ... 475 MHz 870 ... 960 MHz
Durchgangsdämpfung Insertion loss	≤ 0.2 dB; typ. 0.15 dB
Entkopplung Isolation	≥ 60 dB
VSWR	≤ 1.15; typ. 1.07
Anschlussleistung pro Eingang Power rating per input	≤ 50 W
Intermodulation (IM3) 2 x 20 W	≤ -150 dBc; typ. -160 dBc
Temperaturbereich Temperature range	-40 °C ... +70 °C
Schutzgrad Degree of protection	IP65
DC-Verbindung DC pass	alle Tore mit Tor 3 all ports with port 3
DC current AISG Standard 2.0	3 A
Anschlüsse (50 Ω) Connection IEC 60169-16	N Kuppler/Socket
Gewicht Weight	ca./approx. 1.25 kg
Besonderheiten Special features	zugelassen für Bahnanwendungen / approved for rail applications Innenleiter vergoldet / inner conductor gold-plated



BN 57 29 24



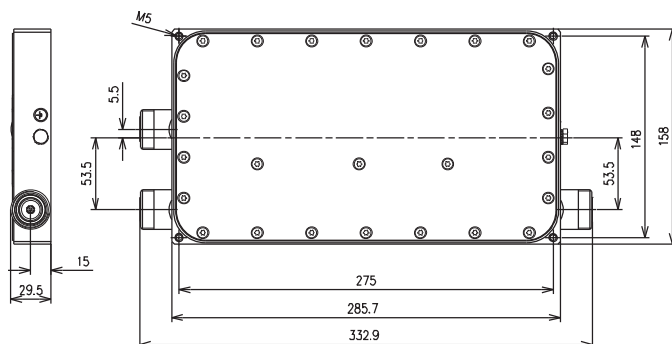
DIPLEXER

DIPLEXER ■ DVB-H

Bestell-Nummer Part Number	BN 57 35 02		
Frequenzbereich Frequency range	GSM900 GSM1800/UMTS TETRA/DVB-H	Tor/port 1 Range 1 Tor/port 1 Range 2 Tor/port 2 Range 3	860 ... 960 MHz 1710 ... 2170 MHz 380 ... 710 MHz
Durchgangsdämpfung Insertion loss		Tor/port 1 ↔ Tor/port 3 Tor/port 2 ↔ Tor/port 3	≤ 0.4 dB; typ. 0.2 dB ≤ 0.5 dB; typ. 0.2 dB
Entkopplung Isolation			≥ 50 dB
VSWR			≤ 1.3; typ. 1.2
Anschlussleistung Power rating		Tor/port 1 Tor/port 2	≤ 300 W ≤ 200 W
Intermodulation (IM3) 2 x 20 W			≤ -155 dBc; typ. -160 dBc
Temperaturbereich Temperature range			-40 °C ... +55 °C
Schutzgrad Degree of protection			IP65
DC-Verbindung DC pass			alle Tore mit Tor 3 all ports with port 3
DC current AISG Standard 2.0			5 A
Anschlüsse (50 Ω) Connection IEC 60169-4			7-16 Kuppler/Socket
Gewicht Weight			ca./approx. 3.5 kg



BN 57 35 02



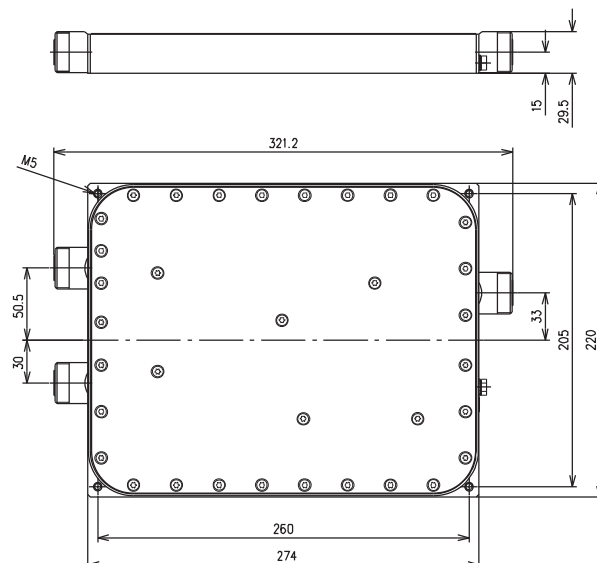
DIPLEXER

DIPLEXER ■ TETRA | DVB-H

Bestell-Nummer Part Number	BN 57 36 59		
Frequenzbereich TETRA Frequency range DVB-H	Tor/port 1 Tor/port 2	Range 1 Range 2	380 ... 400 MHz 470 ... 710 MHz
Durchgangsdämpfung Insertion loss	≤ 0.4 dB; typ. 0.25 dB		
Entkopplung Isolation	≥ 50 dB		
VSWR	≤ 1.2; typ. 1.1		
Anschlussleistung Power rating	≤ 200 W		
Intermodulation (IM3) 2 x 20 W	≤ -155 dBc; typ. -160 dBc		
Temperaturbereich Temperature range	-40 °C ... +55 °C		
Schutzgrad Degree of protection	IP65		
DC-Verbindung DC pass	alle Tore mit Tor 3 all ports with port 3		
DC current AISG Standard 2.0	3 A		
Anschlüsse (50 Ω) Connection IEC 60169-4	7-16 Kuppler/Socket		
Gewicht Weight	ca./approx. 4.5 kg		



BN 57 36 59

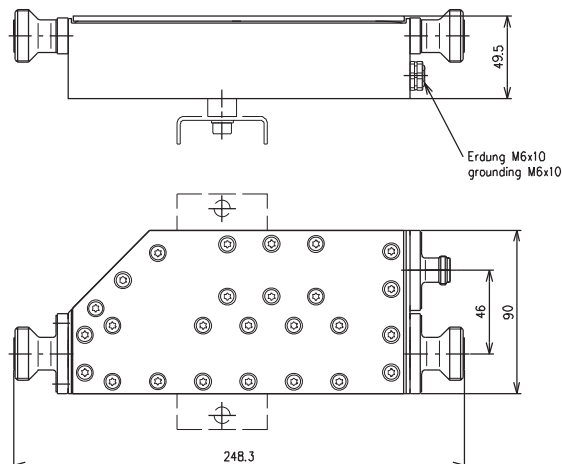


DIPLEXER ■ WiMAX BROADBAND

Bestell-Nummer Part Number	BN 57 36 16		
Frequenzbereich Frequency range	broadband LTE/WiMax	Tor/port 1 Tor/port 2	Range 1 Range 2
Durchgangsdämpfung Insertion loss	Tor/port 1 ↔ Tor/port 3 Tor/port 2 ↔ Tor/port 3		≤ 0.2 dB; typ. 0.1 dB ≤ 0.4 dB; typ. 0.2 dB
Entkopplung Isolation	Tor/port 1 ↔ Tor/port 2 Tor/port 2 ↔ Tor/port 1		≥ 60 dB ≥ 50 dB
VSWR	Tor/port 1 Tor/port 2		≤ 1.20; typ. 1.10 ≤ 1.25; typ. 1.15
Anschlussleistung Power rating	Tor/port 1 Tor/port 2		≤ 500 W ≤ 300 W
Intermodulation (IM3) 2 x 20 W			
≤ -155 dBc; typ. -160 dBc			
Temperaturbereich Temperature range	-40 °C ... +55 °C		
Schutzgrad Degree of protection	IP65		
DC-Verbindung DC pass	Tor 1 mit Tor 3 port 1 with port 3		
DC current AISG Standard 2.0	5 A		
Anschlüsse (50 Ω) IEC 60169-4 Connection (50 Ω) IEC 60169-16	Tor/port 1 Tor/port 2		7-16 Kuppler/Socket N Kuppler/Socket
Gewicht Weight	ca./approx. 1.5 kg		
Mast- oder Wandhalterung Mast or wall mounting brackets	zu bestellen / to be ordered BN B0 77 14		



BN 57 36 16



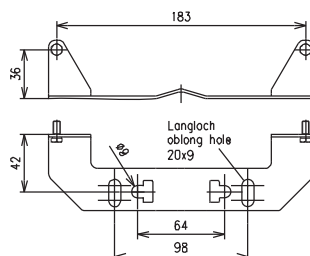
TRIPLEXER

TRIPLEXER ■ GSM900 | GSM1800 | UMTS

Bestell-Nummer Part Number	BN 57 36 30	BN 57 36 32	BN 57 36 31	BN 57 36 33
Ausführung Version	einfach single	zweifach double	einfach single	zweifach double
Frequenzbereich Frequency range	GSM900 Tor/port 1 GSM1800 Tor/port 2 UMTS Tor/port 3	806 ... 960 MHz 1710 ... 1880 MHz 1920 ... 2170 MHz		
Durchgangsdämpfung Insertion loss	Tor/port 1 ↔ Tor/port 4 Tor/port 2 ↔ Tor/port 4 Tor/port 3 ↔ Tor/port 4	≤ 0.20 dB; typ. 0.15 dB ≤ 0.35 dB; typ. 0.20 dB ≤ 0.45 dB; typ. 0.25 dB		
Entkopplung Isolation	Tor/port 1 ↔ Tor/port 2,3 Tor/port 2 ↔ Tor/port 1,3 Tor/port 3 ↔ Tor/port 1,2	≥ 50 dB		
VSWR	≤ 1.22; typ. 1.15			
Anschlussleistung Power rating	Tor/port 1 Tor/port 2 Tor/port 3	≤ 240 W ≤ 240 W ≤ 100 W		
Intermodulation (IM3) 2 x 20 W	≤ -160 dBc; typ. -165 dBc			
Temperaturbereich Temperature range	-40 °C ... +60 °C			
Schutzgrad Degree of protection	IP66			
DC-Verbindung DC pass	alle Tore mit Tor 4 all ports with port 4		nur Tor 3 mit Tor 4 only port 3 with port 4	
DC current AISG Standard 2.0	3 A			
Anschlüsse (50 Ω) Connection IEC 60169-4	7-16 Kuppler/Socket			
Gewicht Weight	ca./approx. 3.6 kg	ca./approx. 7.5 kg	ca./approx. 3.6 kg	ca./approx. 7.5 kg
Mast- oder Wandhalterung Mast or wall mounting brackets	zu bestellen/to be ordered BN B0 89 53			

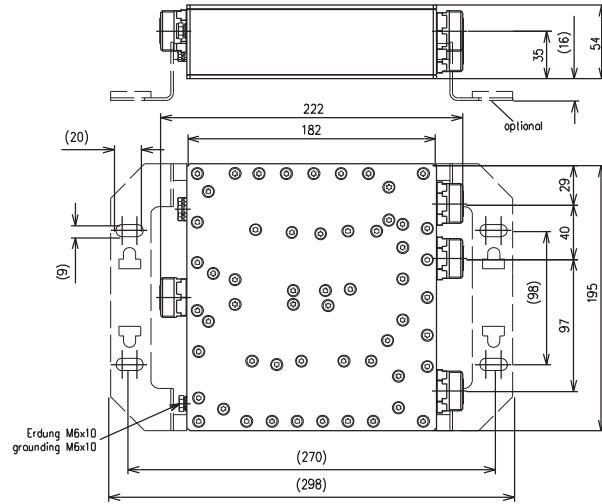
ZUBEHÖR ■ ACCESSORIES

Bestell-Nummer / Part Number
BN B0 89 53



TRIPLEXER

TRIPLEXER ■ GSM900 | GSM1800 | UMTS

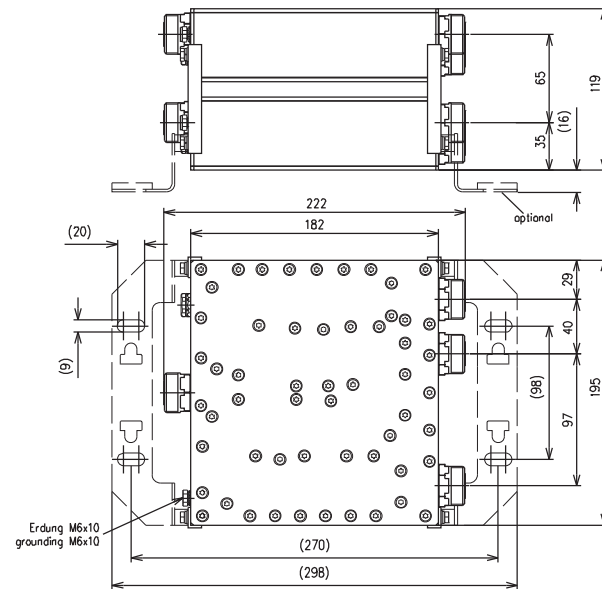


Bestell-Nummer
Part Number

BN 57 36 30

BN 57 36 31

BN B0 89 53



Bestell-Nummer
Part Number

BN 57 36 32

BN 57 36 33

BN B0 89 53

MULTIPLEXER

Multiplexer trennen Sende- und Empfangssignale von Mobilfunk-Basisstationen und führen die korrespondierenden Signale über Bandpassfilter und Sternpunkte zusammen.

Multiplexers separate the transmitted and received signals of mobile communication ground stations and combine the corresponding signals via band pass filters and star points.

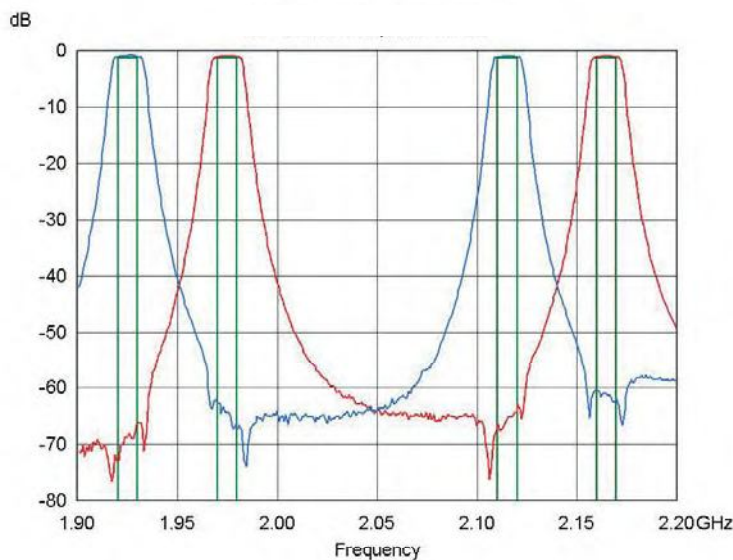
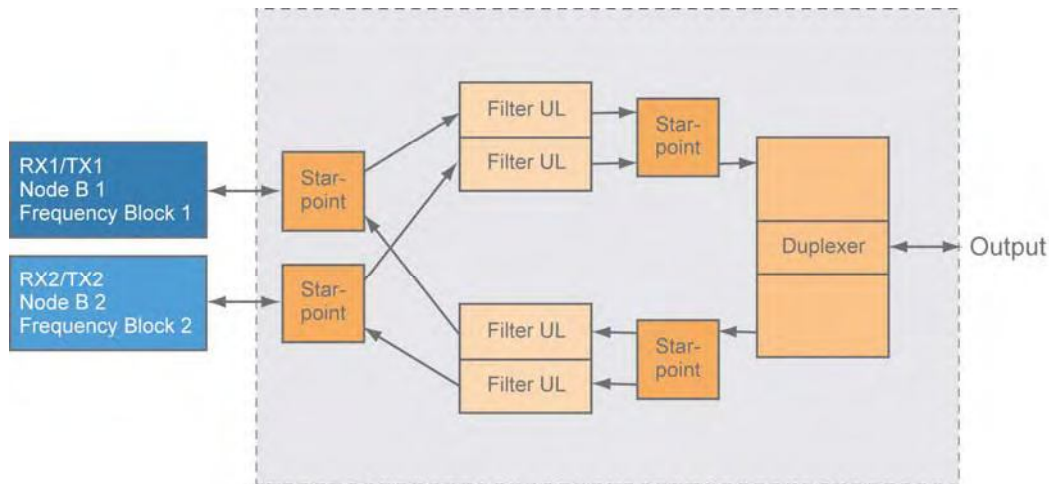
SPINNER Filter-Multiplexer zeichnen sich durch eine geringe Einfügedämpfung, eine hohe Isolation zwischen den Frequenzblöcken sowie durch sehr niedrige Intermodulationswerte aus.

SPINNER filter multiplexers stand out for low insertion loss, high de-coupling between frequency blocks and very low intermodulation values.

Wir bieten eine Vielzahl Multiplexer für GSM900, GSM1800 und UMTS an, die auf Bandbreiten von 4 bis 20 MHz abgeglichen werden können.

We offer a broad variety of multiplexers for GSM900, GSM1800 and UMTS that can be tuned to bandwidths between 4 and 20 MHz.

Aufbau eines 2-fach UMTS Multiplexer | Design of a 2-way UMTS Multiplexer



Typischer Dämpfungsverlauf zweier UMTS-Frequenzbänder RX1/TX1 und RX2/TX2

Typical attenuation graph of two UMTS frequency bands, RX1/TX1 and RX2/TX2



MULTIPLEXER

Die nachfolgend dargestellten Typen stellen nur eine kleine Auswahl der verfügbaren Varianten dar.

The following types represent just a small choice of offered alternatives.

Frequenzband Frequency band	Eingänge Input	Ausgänge Output	Bestell-Nummer Part Number
UMTS	2	1	BN 57 36 50
UMTS	2x 2	2	BN 57 36 51
UMTS	2	1	BN 57 36 52
UMTS	2x 2	2	BN 57 36 53
UMTS	2	1	BN 57 36 13
UMTS	2	1	BN 57 36 84
GSM1800	2	1	BN 57 36 63
GSM1800	2x 2	2	BN 57 36 64
GSM900	2	1	BN 57 36 62
TETRA	2	1	BN 57 36 09

MULTIPLEXER

MULTIPLEXER ■ UMTS

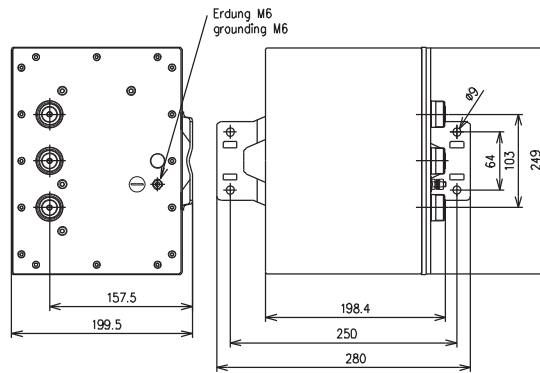
Bestell-Nummer Part Number		BN 57 36 50	BN 57 36 51
Ausführung Version		einfach single	zweifach double
Frequenzbereich Frequency range	Tor/port 1 Tor/port 2	1920.3 ... 1930.2 MHz / 2110.3 ... 2120.2 MHz 1969.8 ... 1979.7 MHz / 2159.8 ... 2169.7 MHz	
Durchgangsdämpfung Insertion loss		≤ 1,4 dB	
Entkopplung Isolation		≥ 55 dB	
VSWR		≤ 1.25	
Anschlussleistung pro Eingang Power rating per input		≤ 65 W	
Intermodulation (IM3) 2 x 20 W		≤ -150 dBc; typ. -160 dBc	
Temperaturbereich Temperature range		-25 °C ... +85 °C	
Schutzgrad Degree of protection		IP65	
DC-Verbindung (umschaltbar) DC by pass (switchable)		Tor 1 oder Tor 2 mit Tor 3 port 1 or port 2 with port 3	
Anschlüsse (50 Ω) Connection IEC 60169-4		7-16 Kuppler/Socket	
Gewicht Weight		ca./approx. 10 kg	ca./approx. 20 kg
Mast- oder Wandhalterung Mast or wall mounting brackets		im Lieferumfang enthalten part of delivery	

MULTIPLEXER

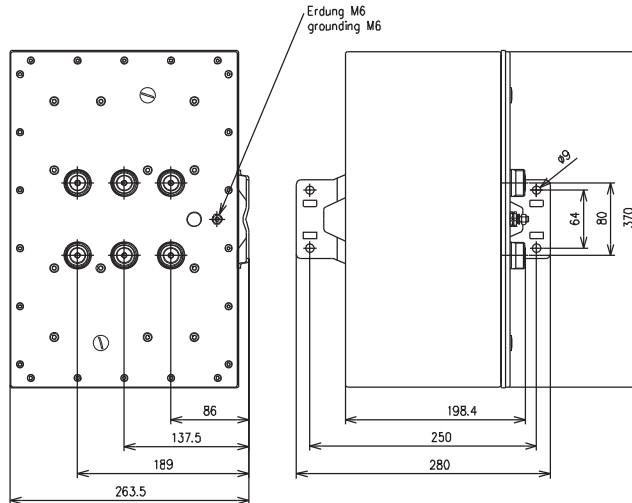
MULTIPLEXER ■ UMTS



BN 57 36 50



BN 57 36 51



MULTIPLEXER

MULTIPLEXER ■ UMTS

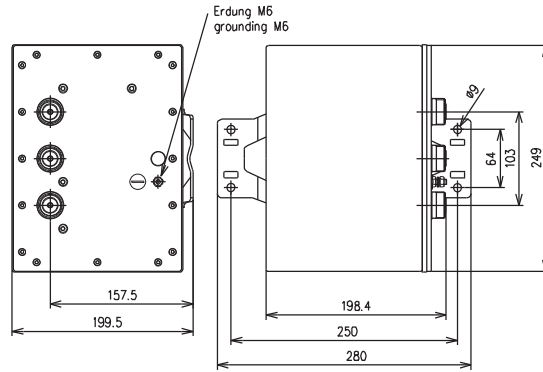
Bestell-Nummer Part Number		BN 57 36 52	BN 57 36 53
Ausführung Version		einfach single	zweifach double
Frequenzbereich Frequency range	Tor/port 1 Tor/port 2	1940.1 ... 1950.0 MHz / 2130.1 ... 2140.0 MHz 1959.9 ... 1969.8 MHz / 2149.9 ... 2159.8 MHz	
Durchgangsdämpfung Insertion loss		≤ 1,4 dB	
Entkopplung Isolation		≥ 30 dB	
VSWR		≤ 1.25	
Anschlussleistung pro Eingang Power rating per input		≤ 65 W	
Intermodulation (IM3) 2 x 20 W		≤ -150 dBc; typ. -160 dBc	
Temperaturbereich Temperature range		-25 °C ... +85 °C	
Schutzgrad Degree of protection		IP65	
DC-Verbindung (umschaltbar) DC by pass (switchable)		Tor 1 oder Tor 2 mit Tor 3 port 1 or port 2 with port 3	
Anschlüsse (50 Ω) Connection IEC 60169-4		7-16 Kuppler/Socket	
Gewicht Weight		ca./approx. 10 kg	ca./approx. 20 kg
Mast- oder Wandhalterung Mast or wall mounting brackets		im Lieferumfang enthalten part of delivery	

MULTIPLEXER

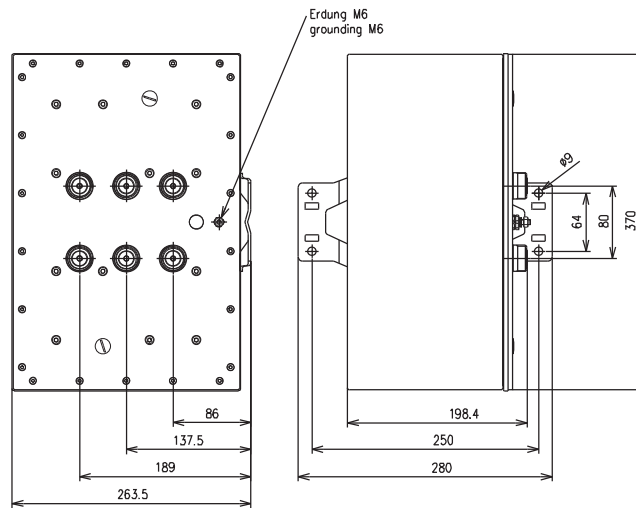
MULTIPLEXER ■ UMTS



BN 57 36 52



BN 57 36 53



MULTIPLEXER

MULTIPLEXER ■ UMTS

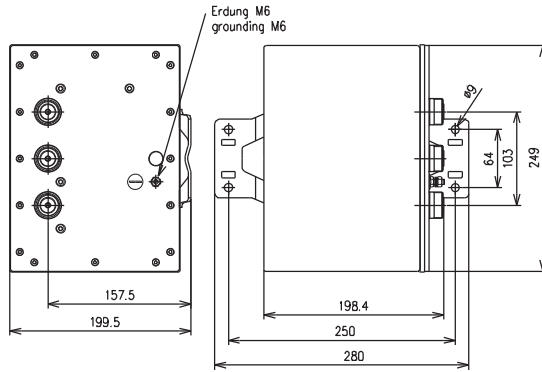
Bestell-Nummer Part Number		BN 57 36 13	BN 57 36 84
Frequenzbereich Frequency range	Tor/port 1 Tor/port 2	1950 ... 1955 MHz / 2140 ... 2145 MHz 1960 ... 1965 MHz / 2150 ... 2155 MHz	1950.0 ... 1959.9 MHz / 2140.0 ... 2149.9 MHz 1969.8 ... 1979.7 MHz / 2159.8 ... 2169.7 MHz
Durchgangsdämpfung Insertion loss		≤ 1.5 dB	
Entkopplung Isolation		≥ 35 dB	
VSWR		≤ 1.25	
Anschlussleistung pro Eingang Power rating per input		≤ 65 W	
Intermodulation (IM3) 2 x 20 W		≤ -150 dBc; typ. -160 dBc	
Temperaturbereich Temperature range		-25 °C ... +85 °C	
Schutzgrad Degree of protection		IP65	
DC-Verbindung (umschaltbar) DC by pass (switchable)		Tor 1 oder Tor 2 mit Tor 3 port 1 or port 2 with port 3	
Anschlüsse (50 Ω) Connection IEC 60169-4		7-16 Kuppler/Socket	
Gewicht Weight		ca./approx. 10 kg	
Mast- oder Wandhalterung Mast or wall mounting brackets		im Lieferumfang enthalten part of delivery	



MNCS® – MOBILE NETWORK COMBINING SYSTEM

MULTIPLEXER

MULTIPLEXER ■ UMTS



Bestell-Nummer
Part Number

BN 57 36 13

BN 57 36 84



MULTIPLEXER

MULTIPLEXER ■ GSM1800

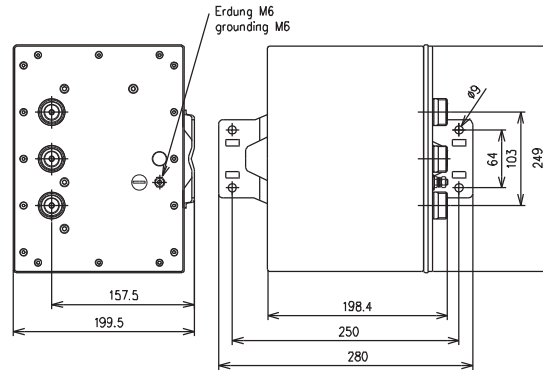
Bestell-Nummer Part Number		BN 57 36 63	BN 57 36 64
Frequenzbereich Frequency range	Tor/port 1 Tor/port 2 Tor/port 4 Tor/port 5	1730.1 ... 1752.5 MHz / 1825.1 ... 1847.5 MHz 1758.1 ... 1780.5 MHz / 1853.1 ... 1875.5 MHz	1725.1 ... 1730.1 MHz / 1820.1 ... 1825.1 MHz 1752.7 ... 1758.1 MHz / 1847.7 ... 1853.1 MHz 1730.1 ... 1752.5 MHz / 1825.1 ... 1847.5 MHz 1758.1 ... 1780.5 MHz / 1853.1 ... 1875.5 MHz
Durchgangsdämpfung Insertion loss		≤ 1.8 dB	
Entkopplung Isolation		≥ 35 dB	
VSWR		≤ 1.25	
Anschlussleistung pro Eingang Power rating per input		≤ 50 W	
Intermodulation (IM3) 2 x 20 W		≤ -150 dBc; typ. -160 dBc	
Temperaturbereich Temperature range		-25 °C ... +85 °C	
Schutzgrad Degree of protection		IP65	
DC-Verbindung (umschaltbar) DC by pass (switchable)		Tor 1 oder Tor 2 mit Tor 3/port 1 or port 2 with port 3 Tor 4 oder Tor 5 mit Tor 6/port 4 or port 5 with port 6	
Anschlüsse (50 Ω) Connection IEC 60169-4		7-16 Kuppler/Socket	
Gewicht Weight		ca./approx. 10 kg	ca./approx. 20 kg
Mast- oder Wandhalterung Mast or wall mounting brackets		im Lieferumfang enthalten part of delivery	

MULTIPLEXER

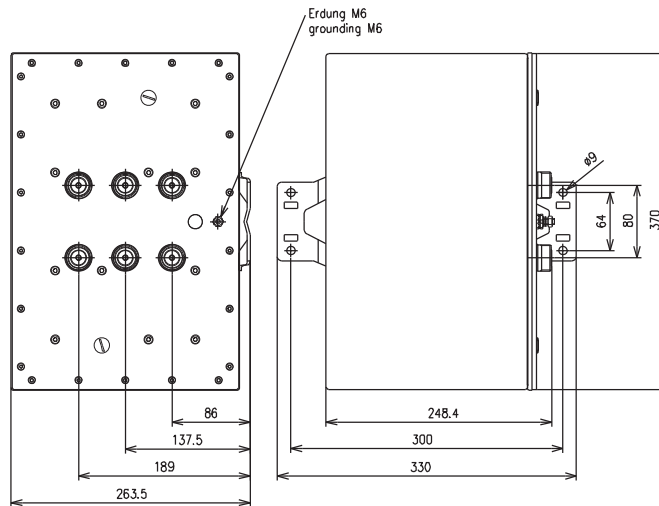
MULTIPLEXER ■ GSM1800



BN 57 36 63



BN 57 36 64



MULTIPLEXER

MULTIPLEXER ■ GSM900

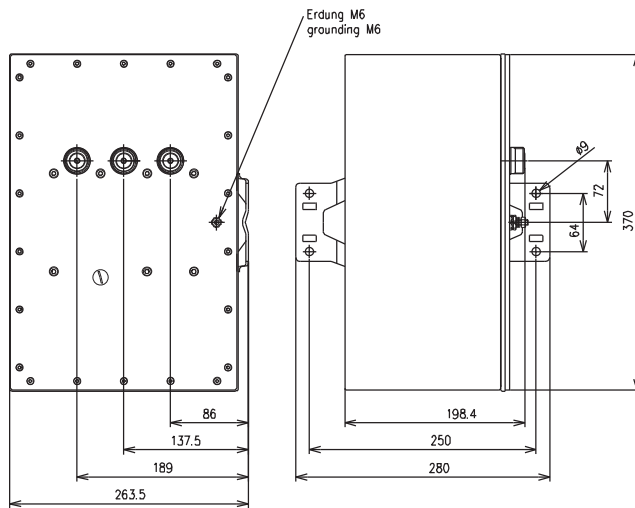
Bestell-Nummer Part Number	BN 57 36 62	
Frequenzbereich Frequency range	Tor/port 1 Tor/port 2	890 ... 897.5 MHz / 935 ... 942.5 MHz 907.5 ... 915 MHz / 952.5 ... 960 MHz
Durchgangsdämpfung Insertion loss	≤ 1.4 dB	
Entkopplung Isolation	≥ 30 dB	
VSWR	≤ 1.2	
Anschlussleistung pro Eingang Power rating per input	≤ 50 W	
Intermodulation (IM3) 2 x 20 W	≤ -150 dBc; typ. -160 dBc	
Temperaturbereich Temperature range	-20 °C ... +70 °C	
Schutzgrad Degree of protection	IP65	
DC-Verbindung (umschaltbar) DC by pass (switchable)	Tor 1 oder Tor 2 mit Tor 3 port 1 oder port 2 mit port 3	
Anschlüsse (50 Ω) Connection IEC 60169-4	7-16 Kuppler/Socket	
Gewicht Weight	ca./approx. 17 kg	
Mast- oder Wandhalterung Mast or wall mounting brackets	im Lieferumfang enthalten part of delivery	

MULTIPLEXER

MULTIPLEXER ■ GSM900



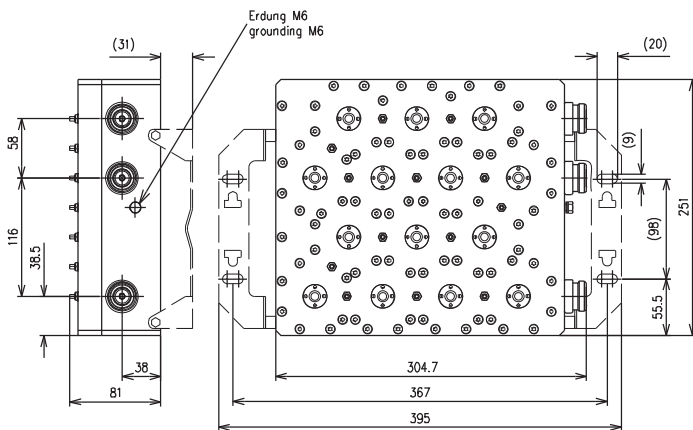
BN 57 36 62



DUPLEXER

DUPLEXER ■ TETRA RX/TX

Bestell-Nummer Part Number	BN 57 36 09	
Frequenzbereich Frequency range	Tor/port 1 Tor/port 2	380 ... 385 MHz 390 ... 395 MHz
Durchgangsdämpfung Insertion loss	≤ 1.1 dB	
Entkopplung Isolation	≥ 70 dB	
VSWR	≤ 1.25	
Anschlussleistung pro Eingang Power rating per input	≤ 200 W	
Temperaturbereich Temperature range	-5 °C ... +55 °C	
Schutzgrad Degree of protection	IP54	
Anschlüsse (50 Ω) Connection IEC 60169-4	7-16 Kuppler/Socket	
Gewicht Weight	ca./approx. 9 kg	
Mast- oder Wandhalterung Mast or wall mounting brackets	zu bestellen/to be ordered BN B0 89 53	



ZUBEHÖR ■ ACCESSORIES

Bestell-Nummer / Part Number
BN B0 89 53

